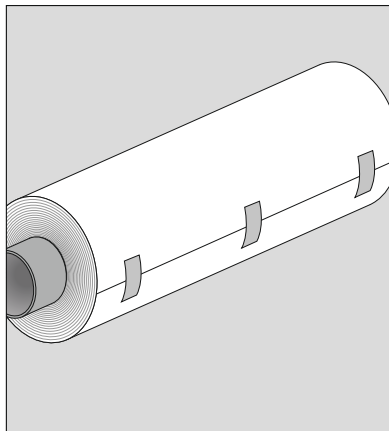


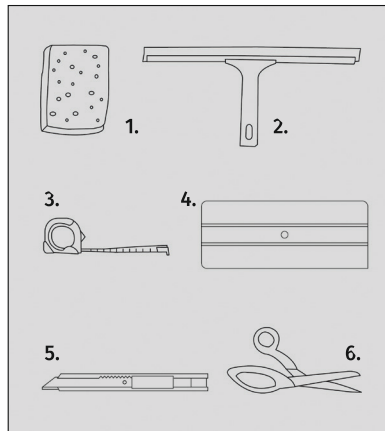
Całkowicie nowy i łatwy sposób na udekorowanie okna

Instrukcja instalacji (1/2)
Uwaga: prosimy dokładnie zapoznać się z instrukcją

v. 12/2018



Dopóki nie rozpoczniesz instalacji, przechowuj materiał Squid® ciasno nawinięty na kartonowy rdzeń. Materiał musi być mocno przymocowany za pomocą 3 kawałków taśmy klejącej rozmieszczonych w równych odległościach na całej szerokości rolki, na środku, lewym i prawym końcu.



Narzędzia: przyrządy do mycia okien (1-2), taśma miernicza (3), gładzik (4), nóż z zapasowymi ostrzami ze stali nierdzewnej (5), nożyczki (6).



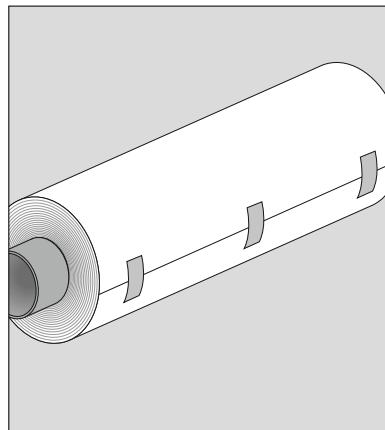
Wyczyść i dokładnie odtłuź szybę wodą z dodatkiem amoniaku lub alkoholu. Dokładnie wytrzyj szybę niestrzępiącą się szmatką.



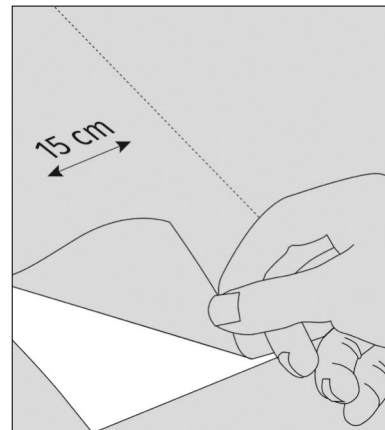
Zmierz szerokość i wysokość okna.



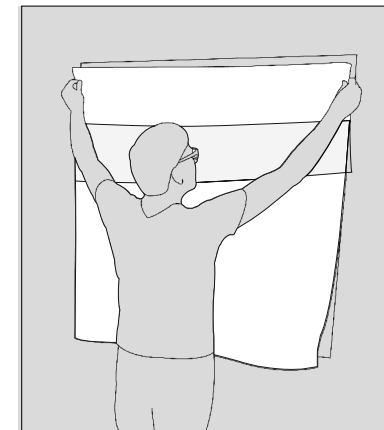
Wycnij kawałek materiału Squid® nieco większy niż rozmiar okna, dodając na przycięciu dodatkowe ± 5 cm z każdej strony.



Po wycięciu odpowiedniego kawałka materiału Squid® upewnij się, że pozostały materiał Squid® jest ciasno nawinięty na kartonowy rdzeń i przymocuj go mocno za pomocą 3 kawałków taśmy klejącej rozmieszczonych w równych odległościach na całej szerokości rolki. Jeżeli materiał Squid® nie będzie wystarczająco ciasno nawinięty na rdzeń, może to spowodować powstawanie trwałych pęcherzyków powietrza lub zagniecenia materiału.



Wyciągnij papier podkładowy spod materiału Squid® na odległość ± 15 cm i złoż go.

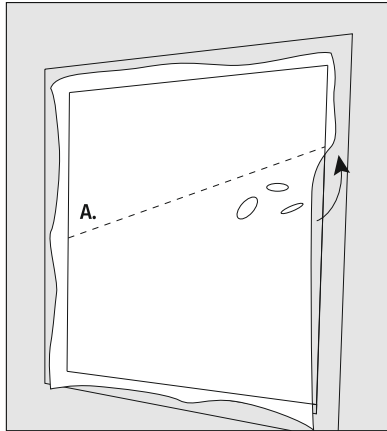


Wyrównaj materiał Squid® z górną częścią okna i delikatnie dociśnij do szyby. Wyjmij stopniowo resztę papieru podkładowego w odcinkach o długości ± 15 cm, delikatnie dociskając materiał do szyby od góry do dołu i od środka do boku.

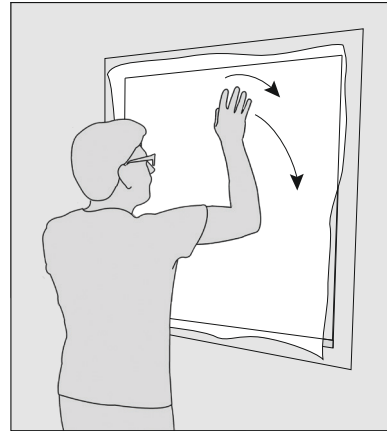
Całkowicie nowy i łatwy sposób na udekorowanie okna

Uwaga: prosimy dokładnie zapoznać się z instrukcją

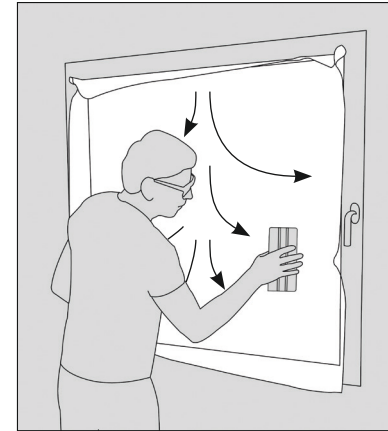
v. 12/2018



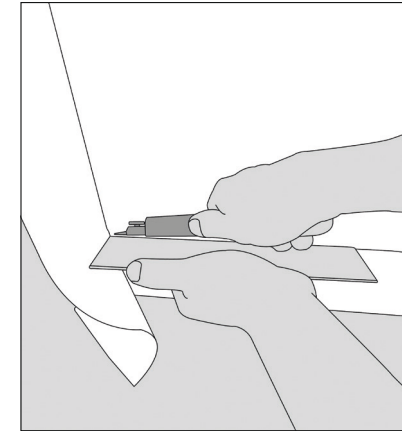
Jeżeli pojawią się pęcherzyki lub zagniecenia, delikatnie oderwij materiał od szyby, bez nadmiernego napinania do poziomu poza pęcherzykiem lub zagięciem (A).



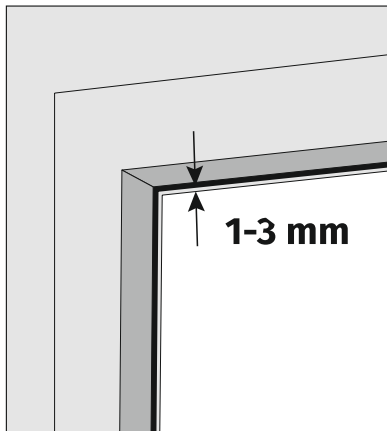
Następnie pozwól, aby materiał płynnie opadł na okno, pomagając w tym ręką lub ściągaczką. Nigdy nie próbuj wypychać pęcherzyków lub zagniecień poprzez naciskanie ściągaczką, ponieważ może to spowodować trwałe odkształcenie materiału.



Gdy materiał Squid® będzie idealnie przylegać do szyby, użyj ściągaczkę, aby dobrze przykleić go do szyby. Naciskaj od środka i przesuwaj nacisk na zewnątrz (zobacz strzałki). Dokładnie dociśnij całą powierzchnię, łącznie z krawędziami i narożnikami.



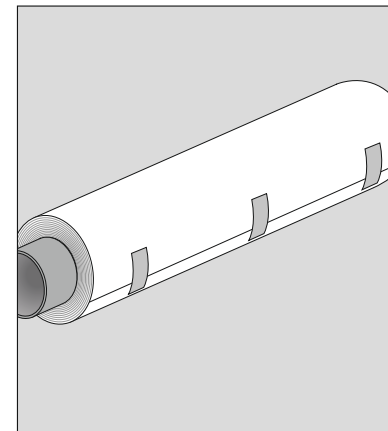
Umieścić gładzik lub linijkę obok silikonowego złącza szyby, z nożem umieszczonym do wewnątrz. Ostrożnie wycinaj, aby usunąć nadmiar materiału używając regularnych ruchów i stosując mocny nacisk i ostry kąt cięcia. Używaj nowego ostrza co 2 metry i na każdym rogu, aby uniknąć rozdarcia przędzy materiału.



Dla najlepszych wyników zaleca się pozostawić odstęp 1-3 mm między złączem silikonowym a materiałem Squid®.



Mocno dociśnij (10 kg) materiał Squid® ściągaczką na całej powierzchni, w poziomie i pionie, aby aktywować klej. Jest bardzo ważne, aby nie dopuszczać do powstawania pęcherzyków na materiale Squid®.



Materiał Squid® przechowuj w oryginalnym opakowaniu, ciasno nawinięty na kartonowy rdzeń i przymocowany za pomocą 3 kawałków taśmy klejącej rozmieszczonych w równych odległościach na całej szerokości rolki, na środku, lewym i prawym końcu.



Ciesz się komfortem i nową estetyką wnętrza z materiałem Squid na szybach!

