

Załącznik Nr 9b- WZÓR

do Zamówienia nr ..... z dn. ....

zwanego też dalej **umową sprzedaży**, zawartą pomiędzy:

.....,  
zwaną dalej **Kupującym**,  
a  
**Integart sp. z o.o. w Błoniu**  
zwaną dalej **Sprzedającym**,  
a

.....,  
prowadzący działalność gospodarczą pod nazwą: .....,  
z siedzibą w: .....  
zwanym dalej **Korzystającym**.

**Lista wymagań technicznych drukarki HP i miejsca instalacji**

**Wymagania dotyczące miejsca na drukarkę:**

**Rozładunek i przeniesienie drukarki:**

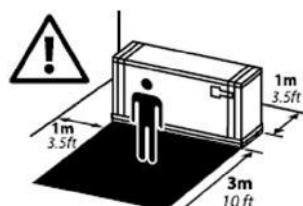
Ważne jest prawidłowe przygotowanie miejsca, w którym zostanie zainstalowana drukarka.

Droga pomiędzy obszarem rozładunku drukarki i miejscem jej instalacji, w tym wszelkie korytarze i drzwi, przez które drukarka musi być transportowana muszą zostać sprawdzone przed jej zainstalowaniem.

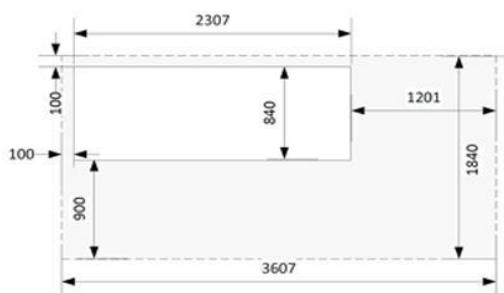
**Wymiary drukarki z opakowaniem i bez opakowania:**

MODEL:	115 DRUKARKA	310/315 DRUKARKA	330/335 DRUKARKA	360/365 DRUKARKA	370/375 DRUKARKA
SZEROKOŚĆ:	2307 mm	2307 mm (90.8 in)	2561 mm (101 in)	2561 mm (101 in)	2561 mm (101 in)
GLĘBOKOŚĆ:	840 mm	840 mm (33.07 in)	840 mm (33.07 in)	840 mm (33.07 in)	840 mm (33.07 in)
WYSOKOŚĆ:	1380 mm	1380 mm (54.3 in)	1380 mm (54.3 in)	1380 mm (54.3 in)	1380 mm (54.3 in)
WAGA:	174 mm	174 kg (383.6 lb)	188 kg (414.5 lb)	207 kg (456.4 lb)	207 kg (456.4 lb)
SZEROKOŚĆ W OPAKOWANIU	2541 mm	2541 mm (100 in)	2795 mm (110 in)	2795 mm (110 in)	2795 mm (110 in)
GLĘBOKOŚĆ W OPAKOWANIU	765 mm	765 mm (30.1 in)	765 mm (30.1 in)	765 mm (30.1 in)	765 mm (30.1 in)
WYSOKOŚĆ W OPAKOWANIU	1239 mm	1239 mm (48.8 in)	1239 mm (48.8 in)	1239 mm (48.8 in)	1239 mm (48.8 in)
WAGA W OPAKOWANIU	290 mm	290 kg (639.3 lb)	304 kg (670.2 lb)	323 kg (712.1 lb)	323 kg (712.1 lb)

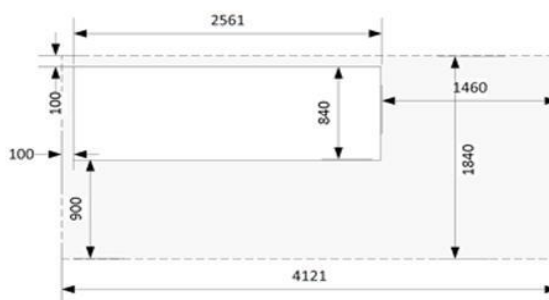
Wymagane miejsce dla drukarki ilustruje poniższy diagram:



HP Latex 310



HP Latex 330 and 360



Minimalna szerokość drzwi 0,90 m × minimalna wysokość 1,67 m - wymagane.

Przestrzeń wymagana do montażu drukarki to 3 m z przodu i 1 m po bokach i z tyłu.

Większość procesu instalacji może być wykonywana przez jedną osobę, ale do wykonania niektórych czynności potrzebne są cztery osoby.



**Specyfikacja środowiska pracy drukarki:**

Warunki otoczenia muszą utrzymywać się w określonych zakresach w celu zapewnienia prawidłowego działania drukarki. Nieprzestrzeganie tego zalecenia może spowodować problemy z jakością druku lub uszkodzenia wrażliwych elektronicznych komponentów.

**Wymagania środowiskowe drukarki w miejscu pracy:**

Zakres wilgotności dla zapewnienia najlepszej jakości druku	40 – 60% w zależności od rodzaju podłoża
Zakres wilgotności dla druku	20 – 80% w zależności od rodzaju podłoża
Zakres temperatur dla najlepszej jakości druku	20 do 25°C
Zakres temperatur dla druku	15 do 30°C
Zakres temperatur kiedy drukarka nie pracuje	- 25 do +55°C
Przyrost temperatury	Nie więcej niż 10°C/godz.
Maksymalna wysokość n.p.m. przy drukowaniu	3000m n.p.m.

UWAGA: Drukarka musi być trzymana w pomieszczeniach zamkniętych.

UWAGA: Jeśli drukarka lub wkłady atramentowe zostały przeniesione z zimnego miejsca do miejsca ciepłego i wilgotnego, woda z atmosfery może skroplić się na częściach drukarki lub na wkładach atramentowych, co może doprowadzić do wycieków tuszu i błędów drukarki. W takim przypadku firma HP zaleca, aby poczekać co najmniej 3 godziny przed włączeniem drukarki lub instalowaniem pojemników z tuszem, pozwoli to na odparowanie kondensatu.

Poza kontrolą temperatury i wilgotności istnieją inne warunki środowiskowe, które muszą być spełnione podczas przygotowania miejsca na drukarkę.

- nie należy instalować drukarki w miejscu, w którym będzie ona narażona na bezpośrednie działanie promieni słonecznych lub innego silnego źródła światła.

- nie należy instalować drukarki w zapyłonym środowisku. Należy usunąć nagromadzony kurz przed instalacją drukarki.
- nie należy instalować drukarki w miejscu bezpośredniego wylotu powietrza z wentylacji (air conditioning)

**Materiały eksploatacyjne:**

Następujące materiały powinny być zakupione i dostępne w dniu instalacji drukarki:

- Sześć pojemników z tuszem HP 831 po jednym dla każdego koloru: black, cyan, magenta, yellow, light cyan, light magenta oraz HP 831 ink optimizer.
- Sześć pojemników z tuszem HP 871C3 po jednym dla każdego koloru: black, cyan, magenta, yellow, light cyan, light magenta oraz HP 871C3 ink optimizer (tylko dla HP L370).
- Co najmniej jedna rolka substratu do wykonania kalibracji i wyrównania głowic drukujących podczas instalacji drukarki.

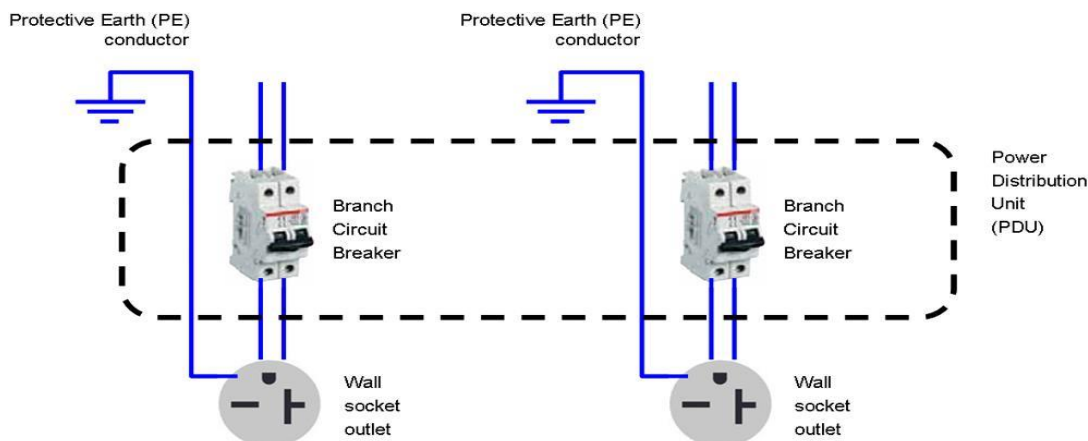
**Konfiguracja elektryczna:**

UWAGA: Elektryk jest niezbędny do instalacji i konfiguracji systemu elektrycznego do zasilania drukarki, a także do instalacji drukarki. Upewnij się, że elektryk jest odpowiednio certyfikowany i wyposażony we wszystkie informacje dotyczące konfiguracji elektrycznej. Drukarka wymaga następujących podzespołów elektrycznych, które muszą być dostarczone i zainstalowane przez klienta w miejscu instalacji: dwa niezależne gniazda 16A z uziemieniem.

Należy przygotować dwa osobne gniazda zasilające z uziemieniem podłączone do oddzielnych linii zasilających zabezpieczonych dwoma osobnymi bezpiecznikami 16 A.

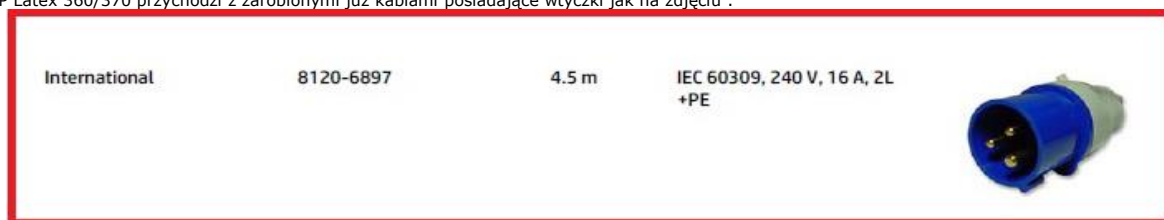
	HP LATEX 115		HP LATEX 360/365/370/375		HP LATEX 330/335		HP LATEX 310/315	
	Printer	Curing	Printer	Curing	Printer	Curing	Printer	Curing
Liczba kabli zasilających	2		2		2		2	
Napięcie wejściowe	~200-240 V +/-10% (z uziemieniem)							
Częstotliwość wejściowa	50 / 60 Hz							
Maksymalne obciążenie prądu (na 1 kabel zasilający)	3A	13A	16A	16A	3A	16A	3A	16A
Pobór prądu na kabel zasilający podczas drukowania	200W	2,0kW	2,5kW	2,1kW	200W	2,4kW	200W	2,0kW
Pobór prądu na 1 kabel zasilający w trybie gotowości	70W		85W		72W		70W	

Diagram konfiguracji elektrycznej:



W celu zapewnienia optymalnej wydajności i niezawodności, drukarka powinna być chroniona przed wahaniami napięcia sieciowego. Drukarka powinna mieć oddzielne źródło zasilania.

Maszyna HP Latex 360/370 przychodzi z zarobionymi już kablami posiadające wtyczki jak na zdjęciu :



Dlatego elektryk szykując instalację powinien przygotować odpowiednie gniazda.

Istnieje możliwość przerobienia kabli tak by można było je wpiąć w standardowe gniazda, jednak w takim przypadku Klient powinien zaopatrzyć się w 2 wtyczki. Poniżej zamieszczone zostały przykładowe zdjęcia:



Wymagane są również dwa kable sieciowe, których nie ma w zestawie.

Dla zapewnienia jak najlepszej pracy powinny to być kable klasy 6, switch/router również powinien być gigabitowy.

Oryginalny dokument producenta urządzenia firmy HP - „Przygotowanie miejsca do instalacji drukarki HP Latex serii 300” – „Site preparation guide for HP Latex 300”, znajduję się pod podanym poniżej linkiem w internecie:

<http://h20566.www2.hp.com/portal/site/hpsc?ac.admitted=1400155842432.876444892.199480143>

SPRZEDAJĄCY

KUPUJĄCY

KORZYSTAJĄCY

.....

.....

.....